

### Ürün özellikleri

- Monokristalin silikon solar hücrelerinden üretilmiş yüksek performanslı fotovoltaik modüller, modül verimliliği %15,2'ye kadar
- Gölgelemede minime eden verim düşüklüğe karşı baypas diodlu bağlantı soket kullanımı
- Uzun süreli hava koruması için emniyet cam kullanımı, EVA plastik, hava koruma filmi, anodik olarak oksitlenmiş alüminyum
- TÜV-Sertifikası, Emniyet sınıfı II, CE Belgesi
- 25 yıl enerji garantisi
- 12 yıl ürün garantisi

**EDİSYON 2011  
DAHA GÜÇLÜ**

SC 240-96M  
SC 245-96M  
SC 250-96M  
SC 255-96M



Sürekli denetim altında  
IEC 61215 (1000 V)  
IEC 61730  
Emniyet sınıfı II (1000 V)  
CE Belgesi

### SunClass® yüksek performanslı PV-modülleri

Eviniz, şirketiniz yada büyük projeniz için:

Olgunlaşmış üretim teknikleri ile kaliteli malzemeler ve yüksek verimli hücrelerin kullanılması SunClass® güneş modülleri bütün projeler için doğru seçim sağlamaktadır.



## Elektriksel Özellikleri

Maksimum Güç ( $\pm$ % 3) (Wp)	240	245	250	255
Maksimum Güç Voltajı ( $V_{mp}$ )	46,8V	47,08 V	47,2 V	47,66 V
Maksimum Güç Akımı ( $I_{mp}$ )	5,13 A	5,22 A	5,3 A	5,35 A
Açık Devre Voltajı ( $V_{oc}$ )	58,2 V	59,7 V	59,7 V	60,2 V
Kısa Devre Akımı ( $I_{sc}$ )	5,56 A	5,57A	5,54 A	5,59 A
Maksimum Sistem Voltajı (V)	1000 V	1000 V	1000 V	1000 V
Modül verimliliği (%)	14,3	14,6	14,9	15,2
STŞ standart test şartları	Radyasyon: 1000 W/m <sup>2</sup> AM: 1,5 Isı: 25°C			

## Mekanik özellikleri

Boy	1580 mm
En	1066 mm
Kalınlık	46 mm
Ağırlık	21,5 kg
Kablo	900 mm / 900 mm ( $\varnothing$ 4mm <sup>2</sup> )
Ön yan	3,2 mm
Folye	EVA
Arka yüz	TPT/TPE
Çerçeve	Al (Anodik olarak oksitlenmiş alüminyum)
Hücre	96 adet, boyut: 125 x 125 mm (5")
Bağlantı	IP65 baypas diotlu soket
Fiş	MC-4 uygun

## Isı katsayıları

$\alpha_{Pm}$	- 0,47 % / °C
$\alpha_{Isc}$	+ 0,038 % / °C
$\beta_{Voc}$	- 0,34 % / °C

## Çalışma alanı

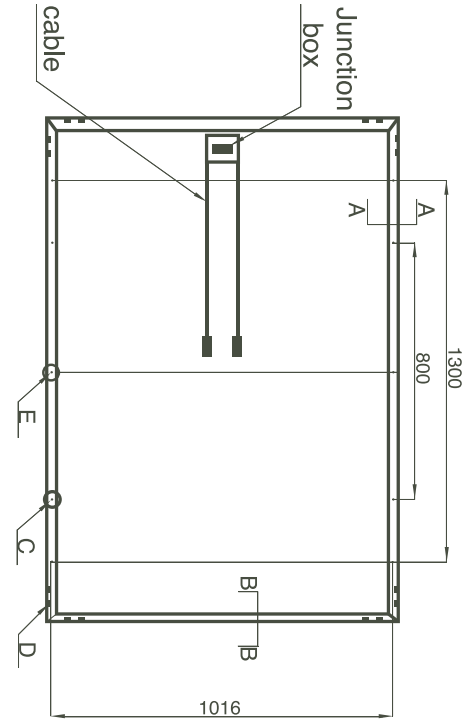
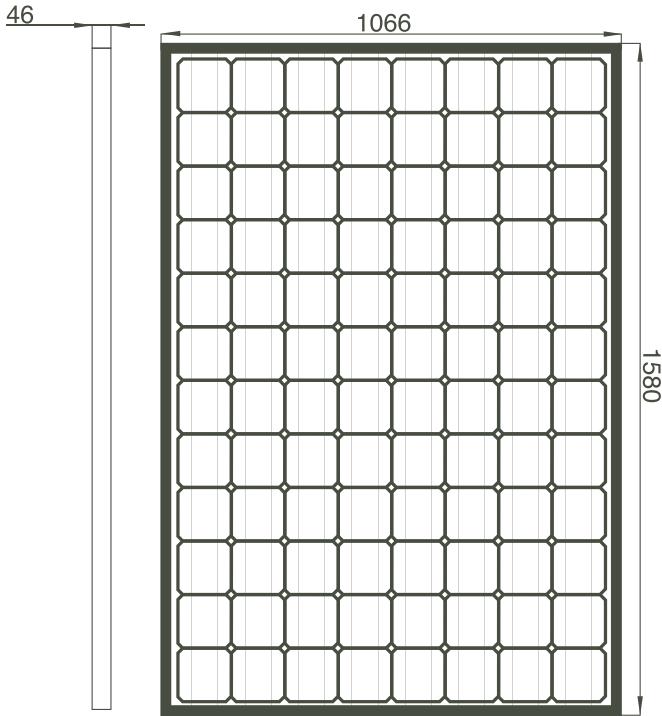
Çalışma ısısı	- 40°C + 85°C arası
Dolu	25 mm çapında ve 80 km/h hızla
Maksimum ağırlık	540 kg/m <sup>2</sup>

## Garanti

Ürün garantisi	12 yıl
Enerji garantisi	10 yıl için nominal verimin % 90'a 20 yıl için nominal verimin % 83'e 25 yıl için nominal verimin % 80'e

## Sertifikalar / Belgeler

Sürekli denetleme altında IEC 61215 (1000 V) IEC 61730 Emniyet Sınıfı II (1000 V) CE Belgesi	 
--	---



Teknik spesifikasyonlar: 12. Ocak 2011, oluşması muhtemel hatalardan dolayı sorumluluk kabul edilmez.